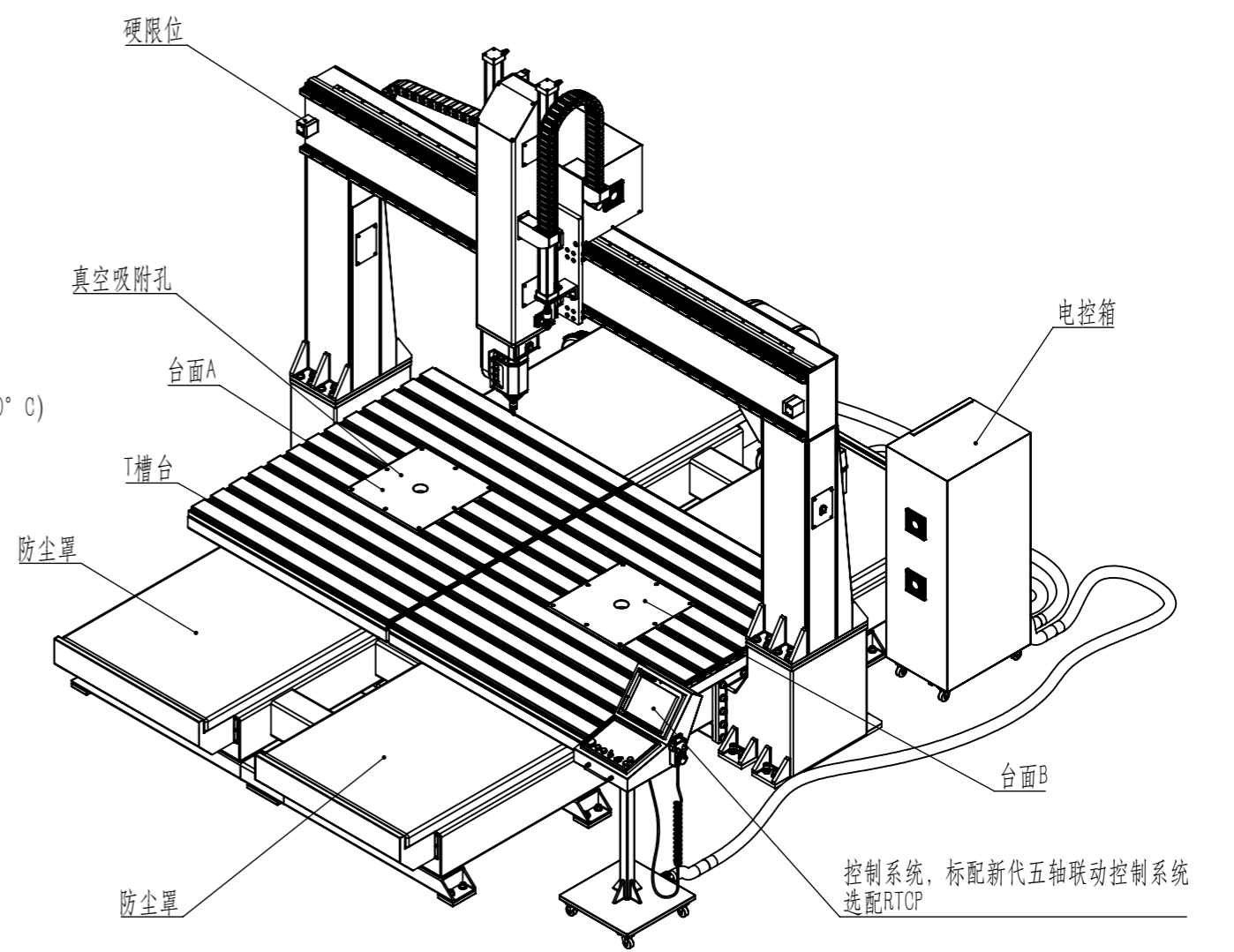
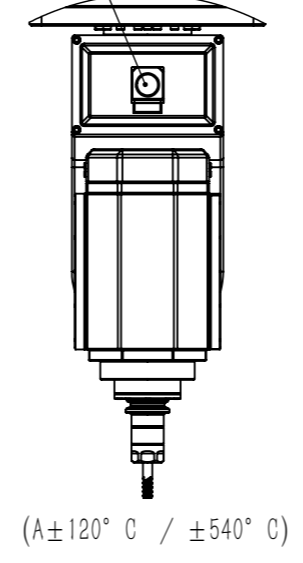
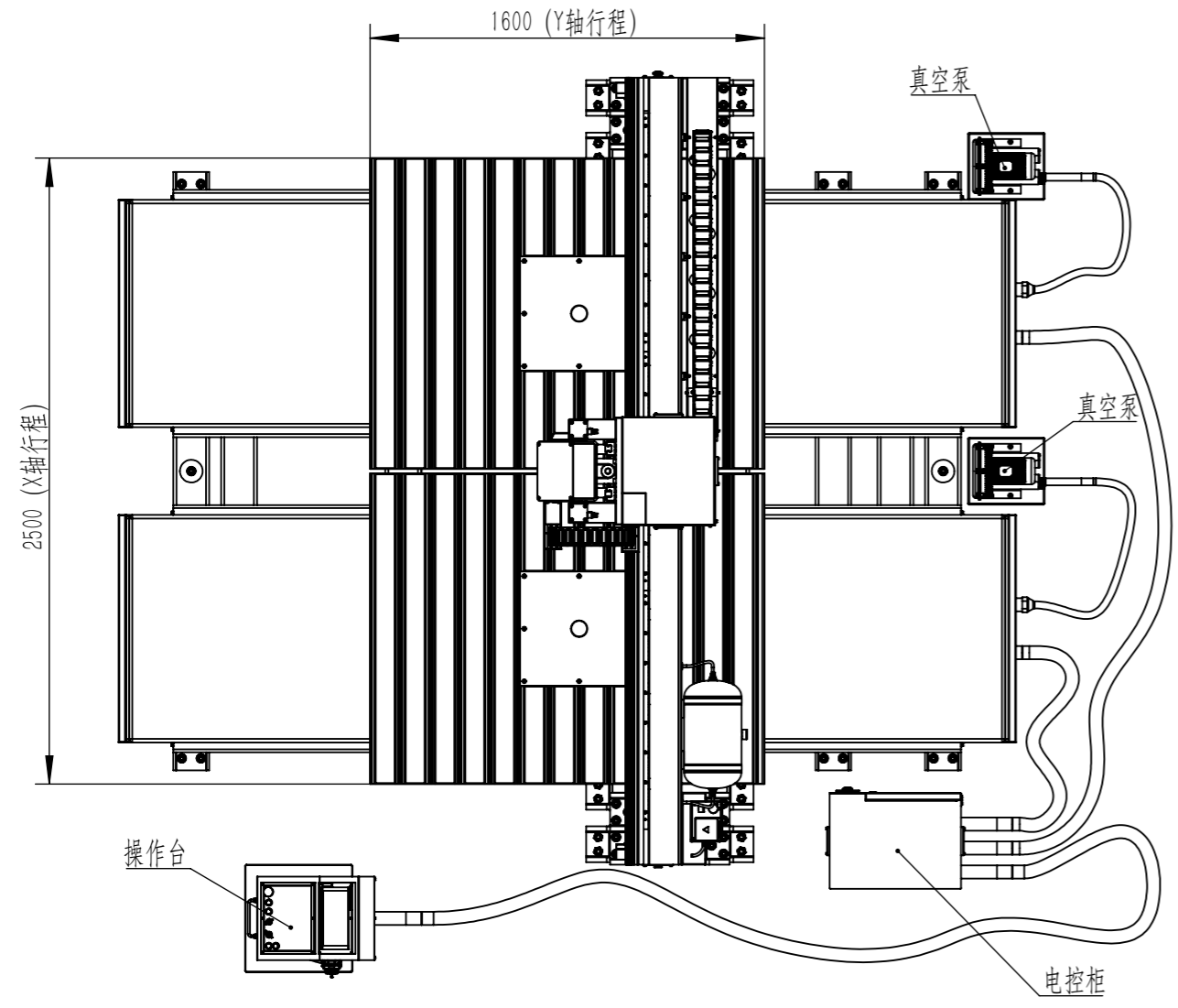
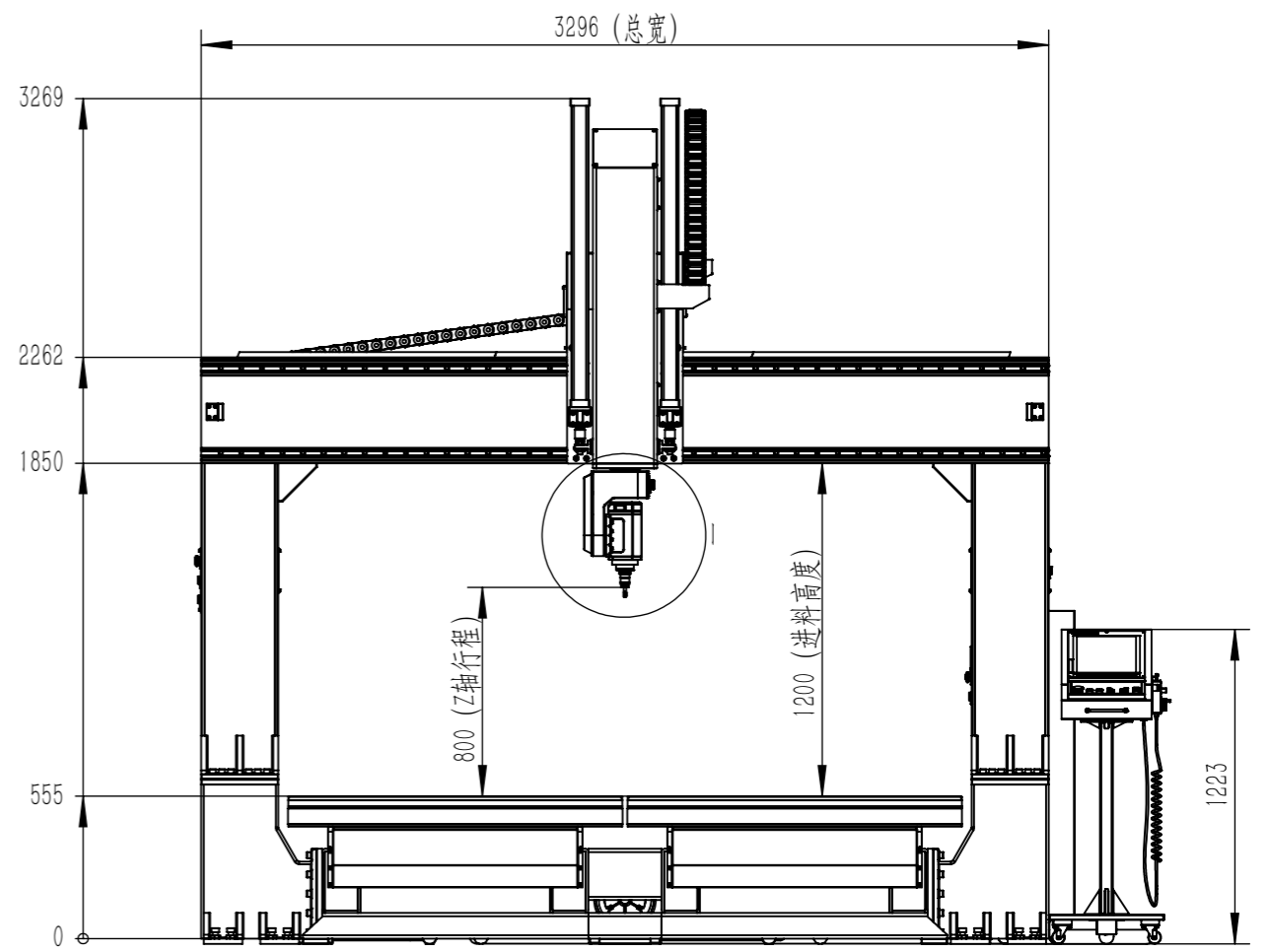
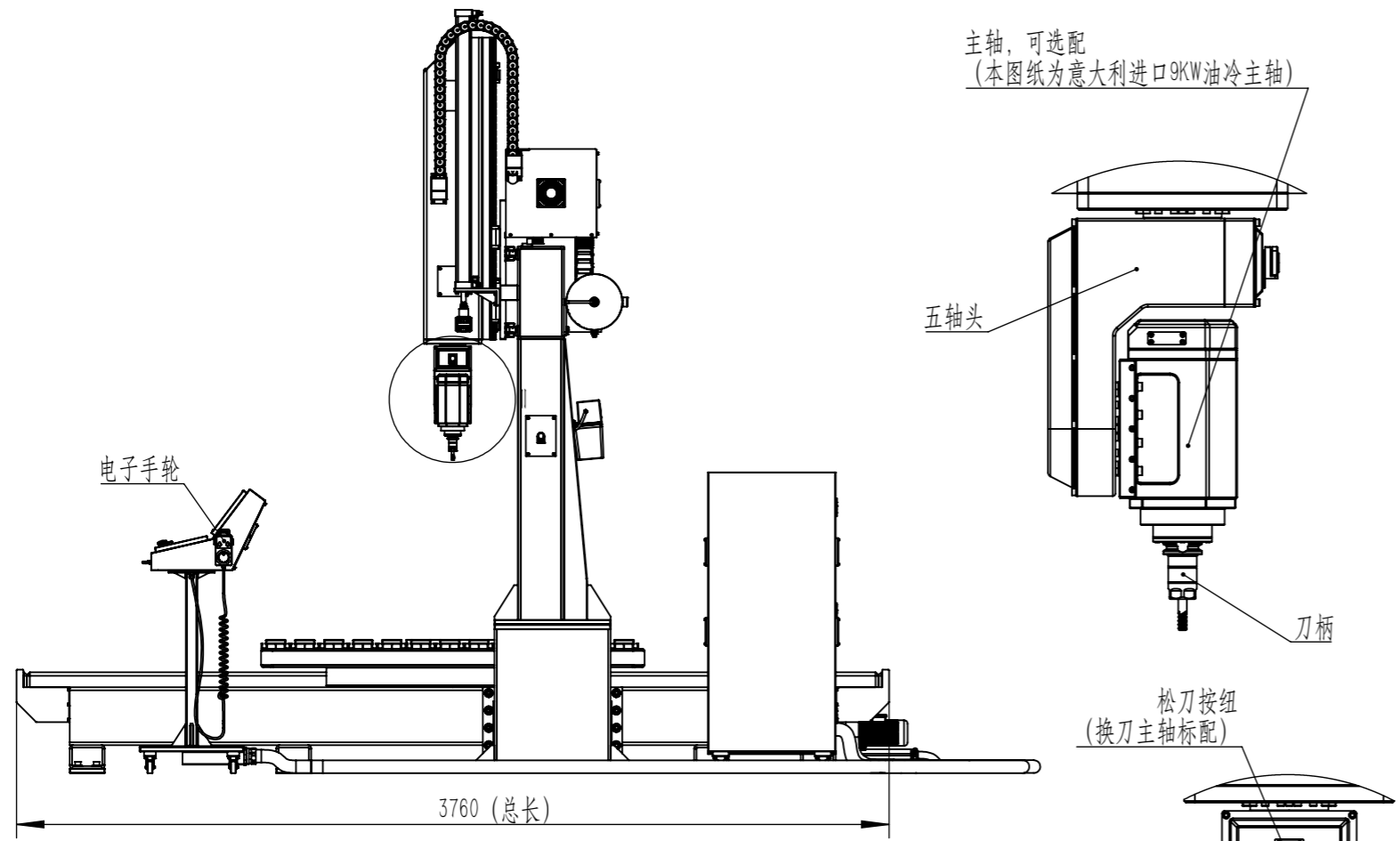


XS-6-2516-2Y-Z80 (2500x1600xZ800龙门式五轴/六轴加工中心-双台面)



注意: 本图纸所注尺寸可能因设备更新或客户定制而有所不同, 图纸与实物可能存在细小差别