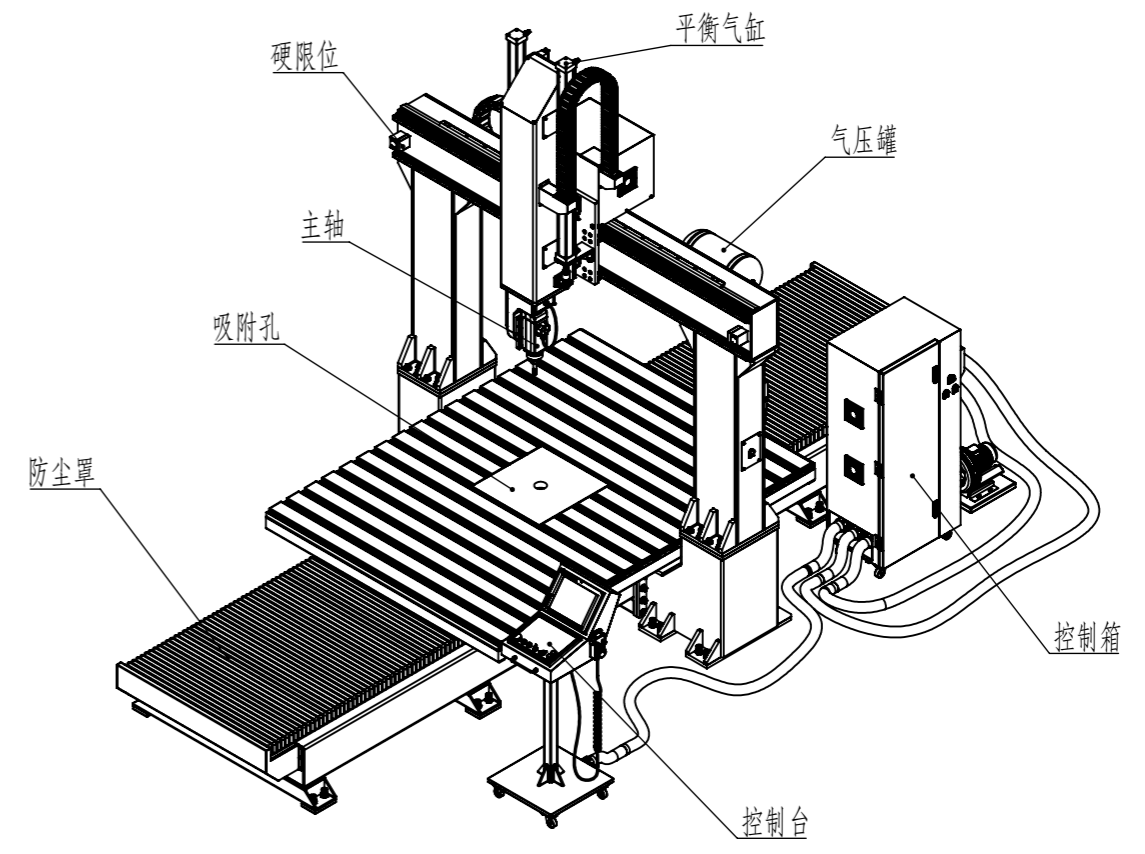
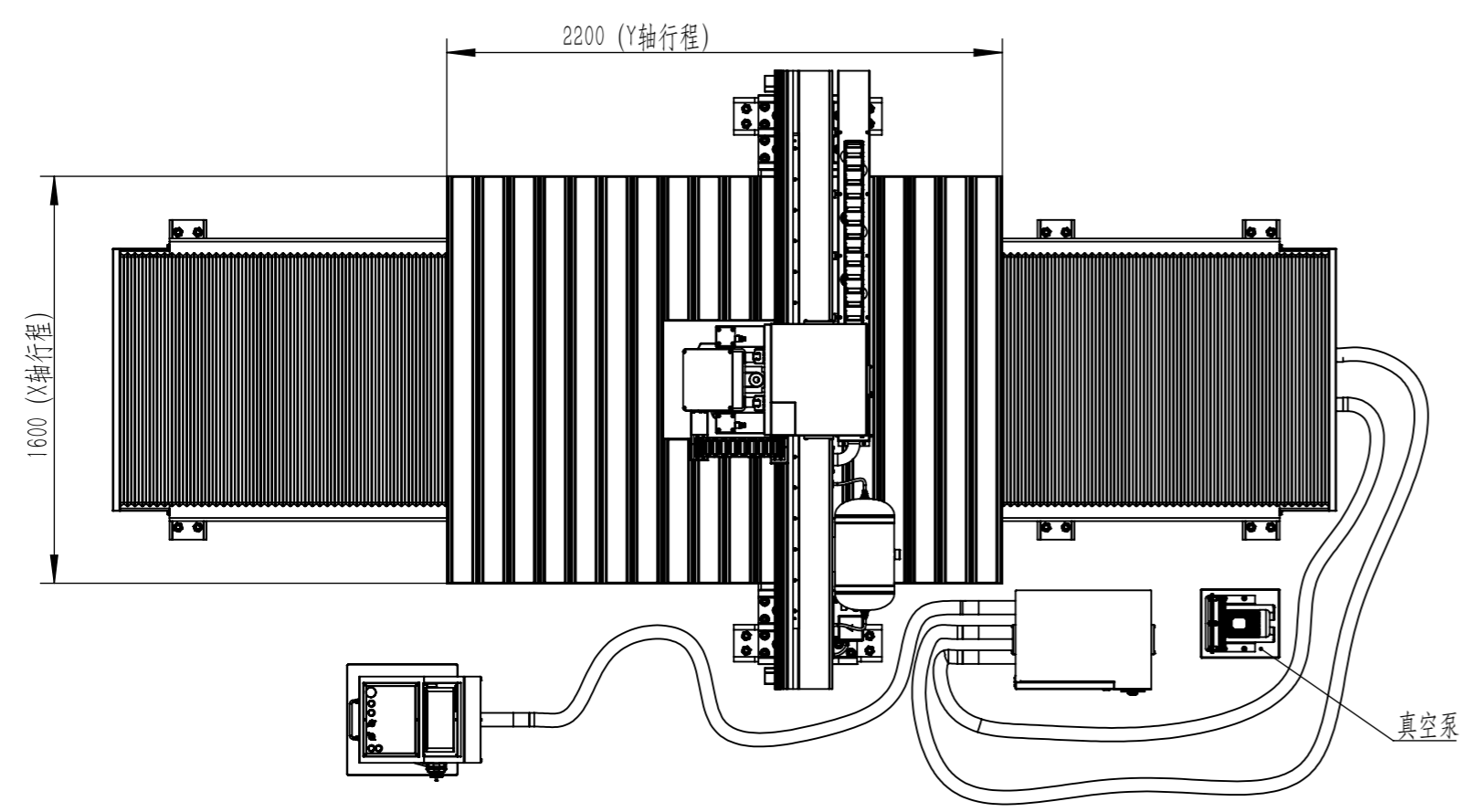
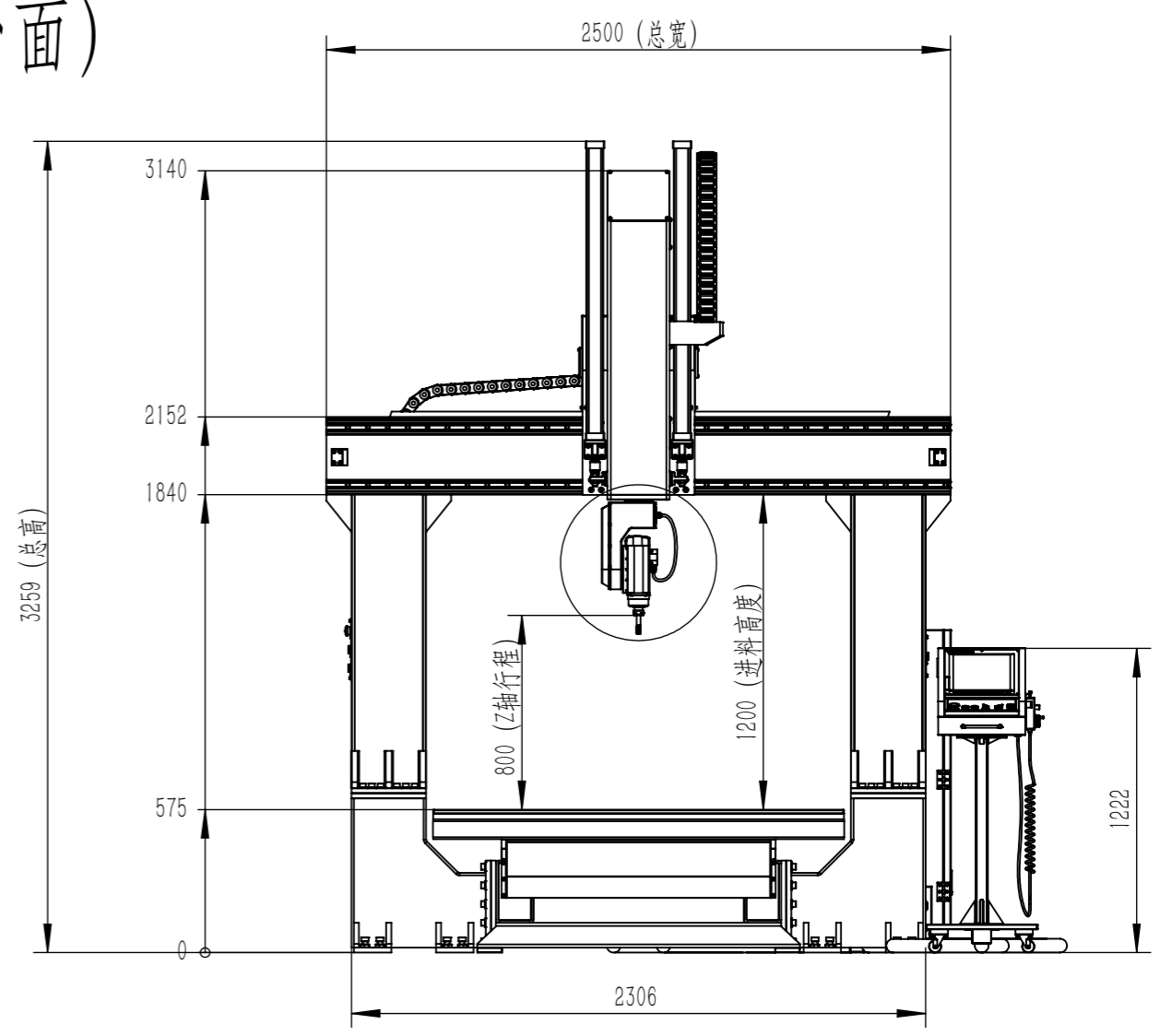
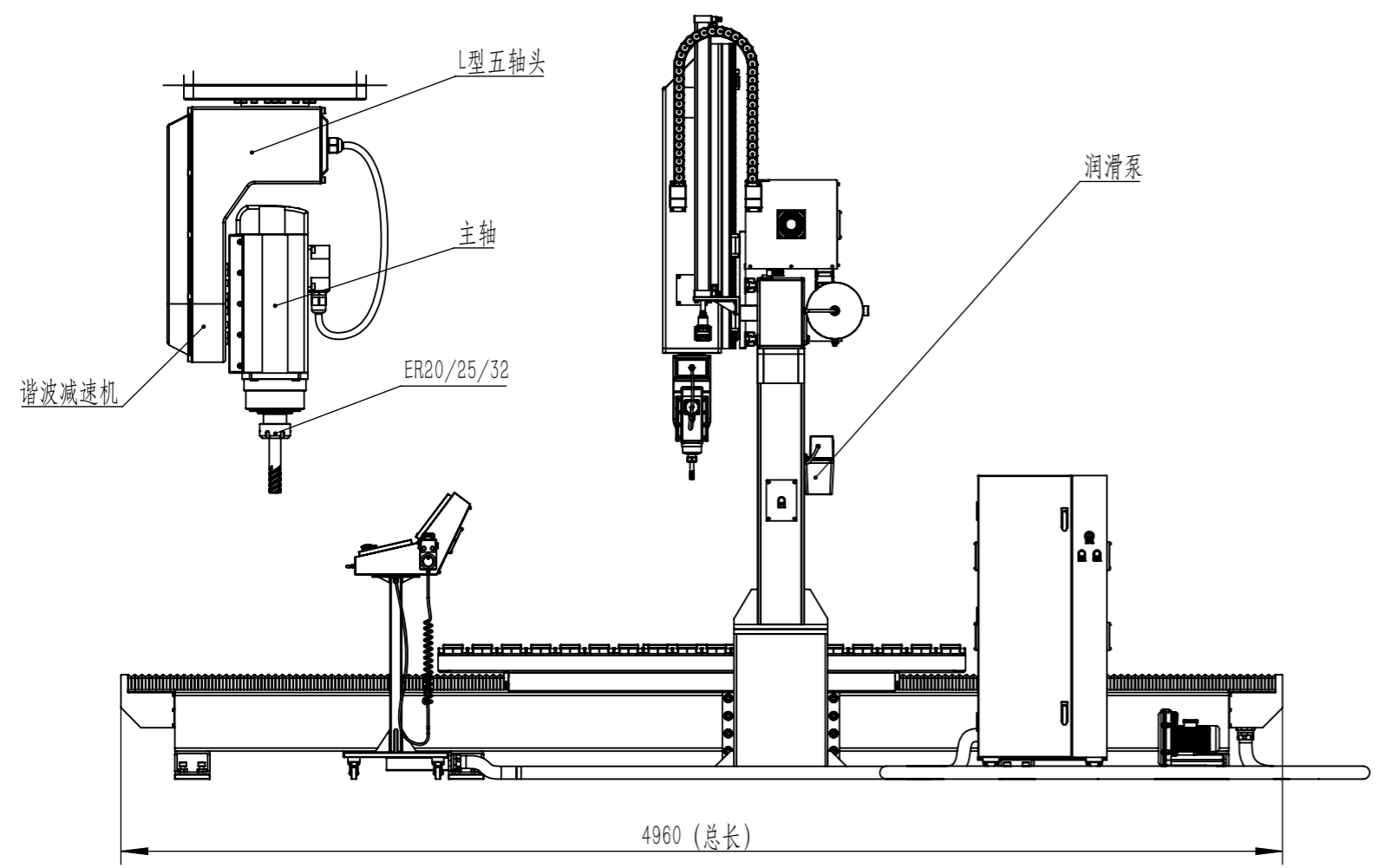


XS-5-1622-Z80 (1600x2200xZ800龙门式五轴加工中心-单台面)



注意：本图纸所注尺寸可能因设备更新或客户定制而有所不同，图纸与实物可能存在细小差别