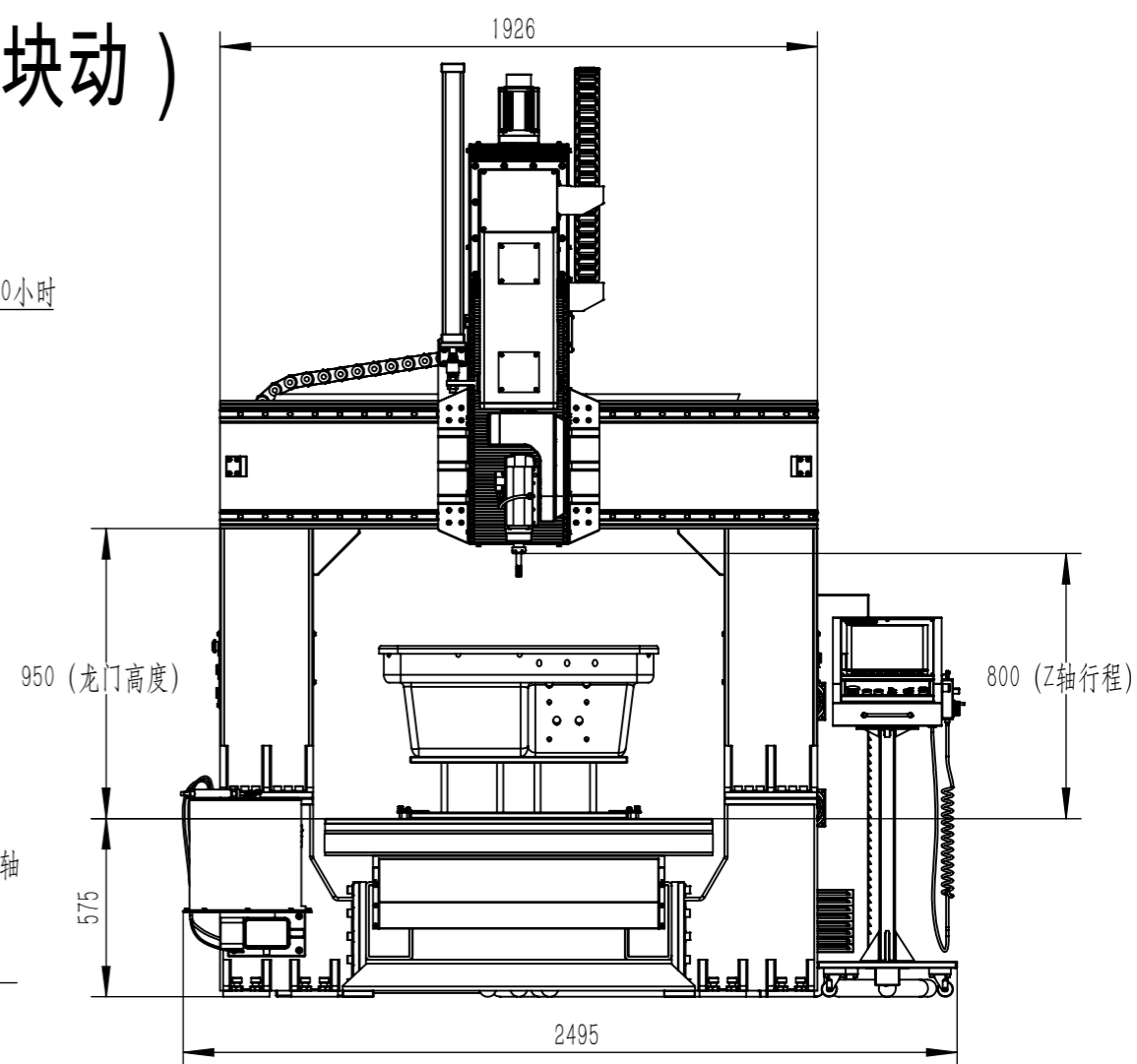
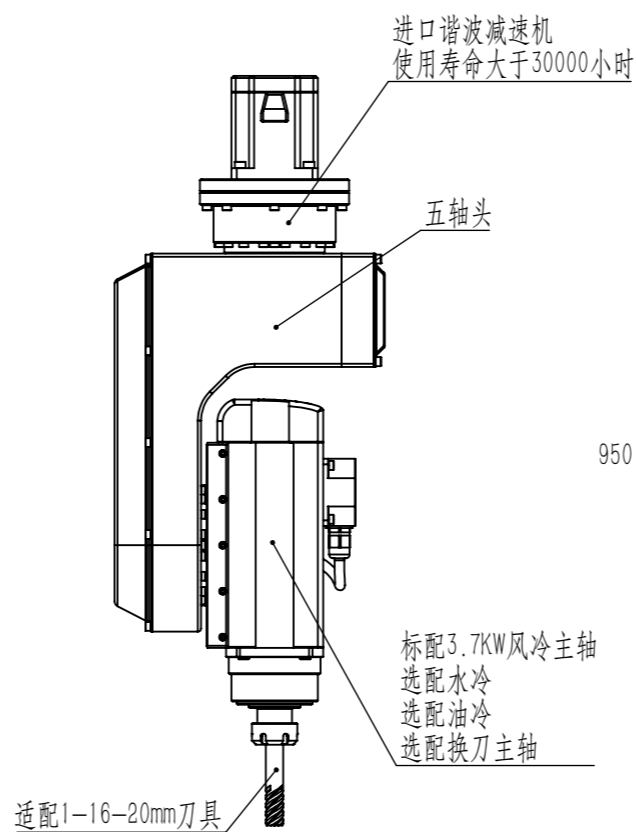
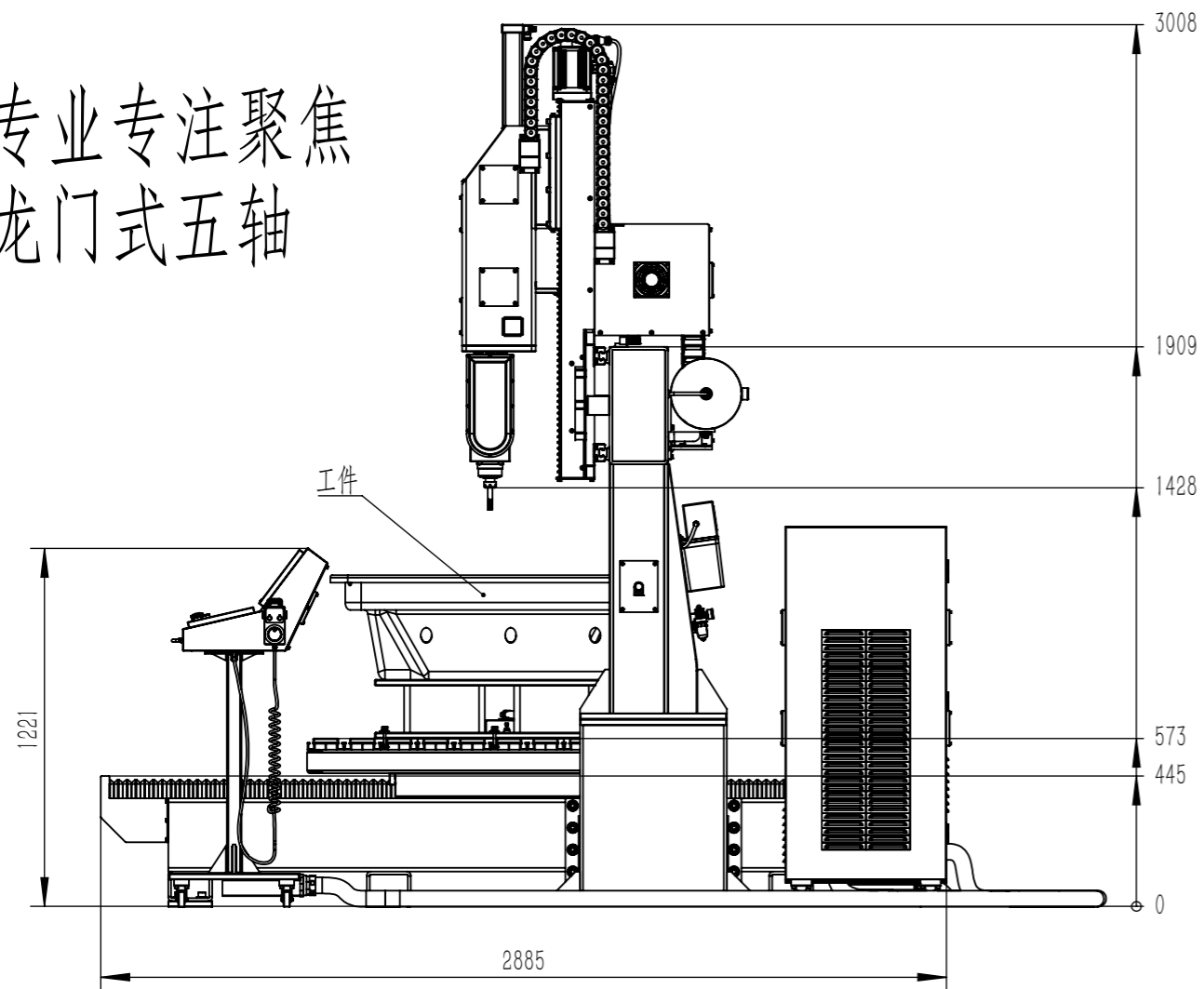
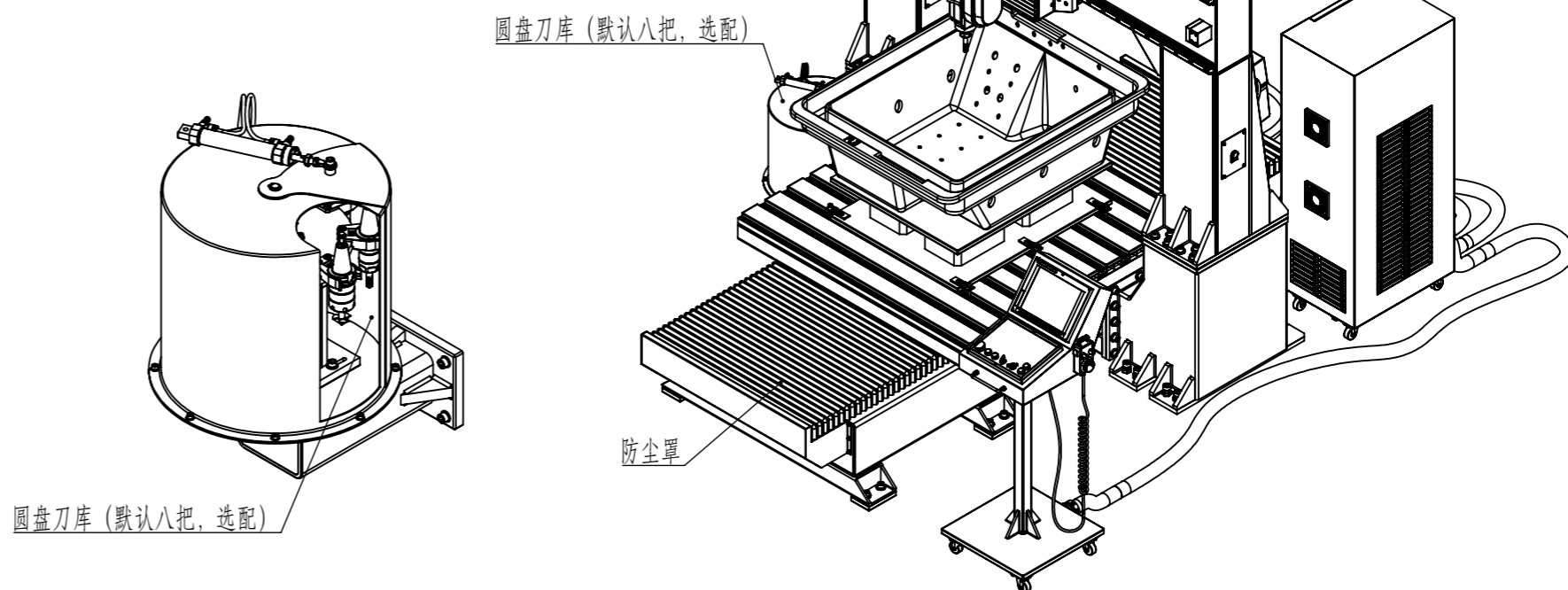
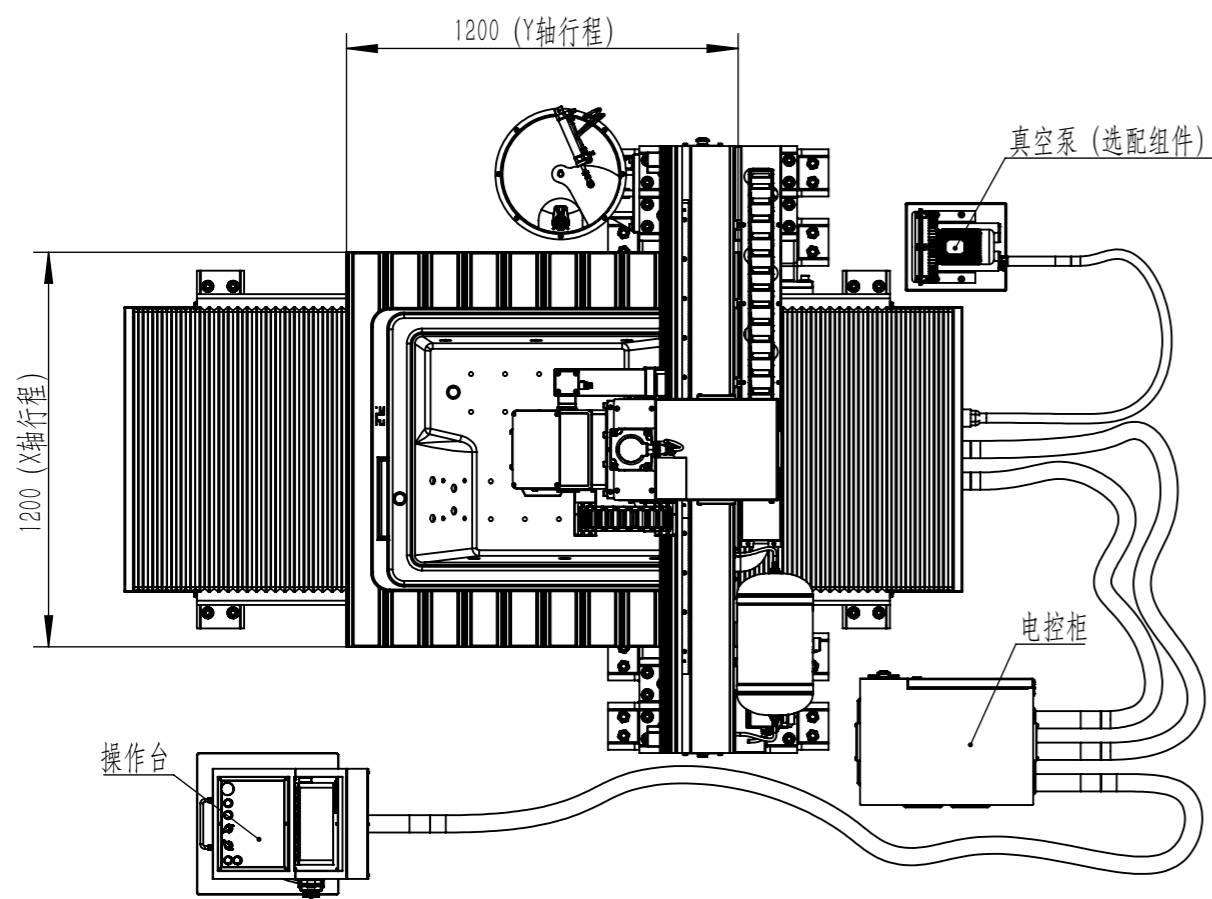


XS-5-1212-Z80 (1200x1200xZ800龙门式五轴加工中心/单台面/滑块动)

专业专注聚焦
龙门式五轴



xs5c.com



注意：本图纸所注尺寸可能因设备更新或客户定制而有所不同，图纸与实物可能存在些许差异